

PROJEKTANT:  
mgr inż. Michał Rudkowski  
nr upr. MAZ/0481/PBE/21

SPRAWDZAJĄCY:  
mgr inż. Grzegorz Flis  
nr upr. PDK/0047/P00E/14

OBIEKT:  
Projekt techniczny remontowo-konserwatorski  
Kościoła Świętej Trójcy w Chynowie  
dz. nr ewid. 195/4, ul. Główna 58, 05-650 Chynów

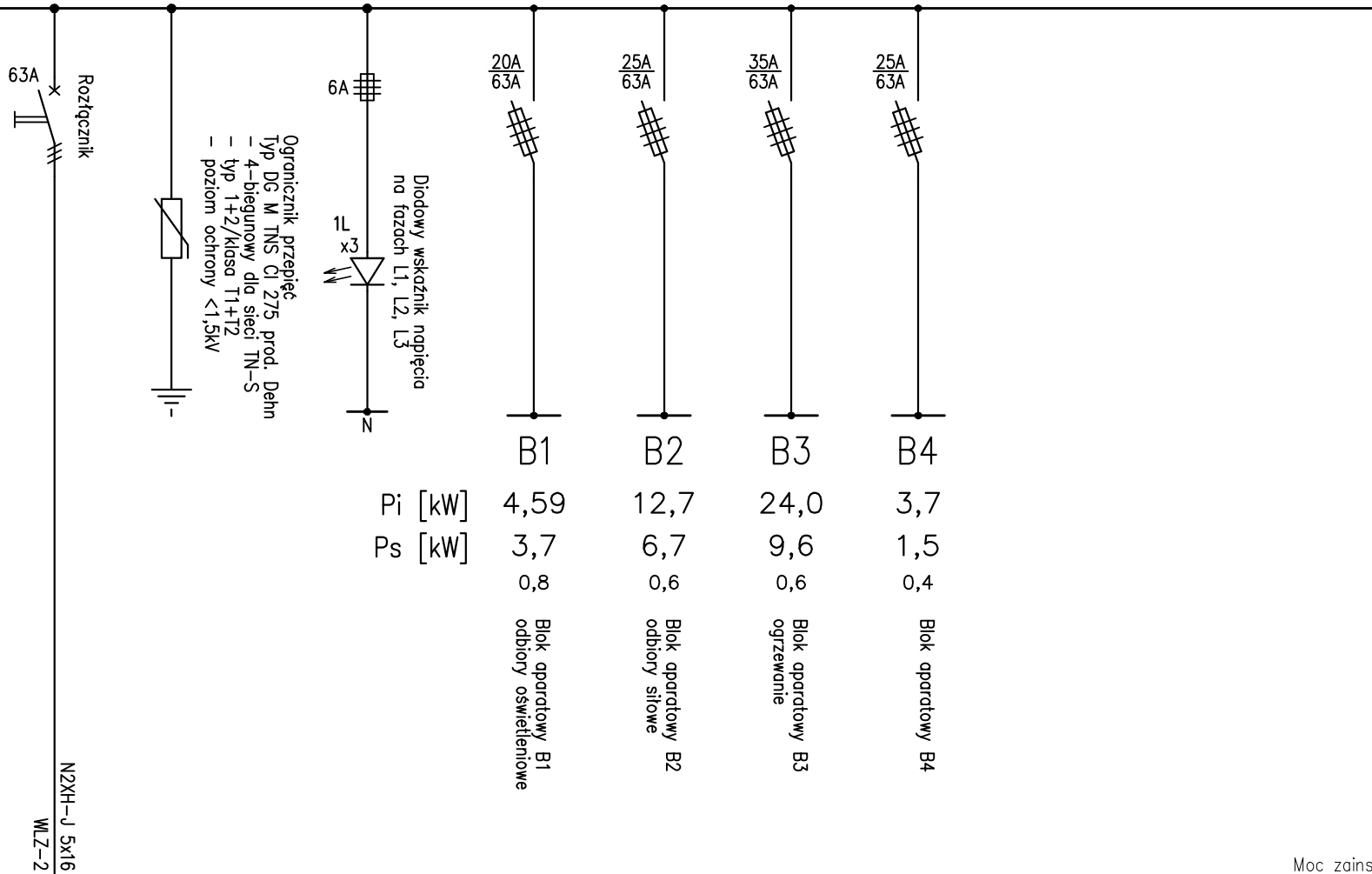
PROJEKT:  
Techniczny  
Instalacje elektryczne i  
teletechniczne

TEMAT:  
Schemat rozdzielnic głównej RG

DATA:  
08.2023  
NR RYS.:  
SE-3.1

RG

L1, L2, L3, N, PE 230/400V – 50Hz



Zasilanie z RPWP

Moc zainstalowana Pi=41,8 kW  
 Moc szczytowa Ps=32,3 kW  
 Wsp. jednoczesności kz=0,7  
 Prąd znamionowy Is=50A  
 Sieć zasilająca TN-C  
 Sieć odbiorcza TN-S

PROJEKTANT:  
mgr inż. Michał Rudkowski  
nr upr. MAZ/0481/PBE/21

SPRAWDZAJĄCY:  
mgr inż. Grzegorz Flis  
nr upr. PDK/0047/P00E/14

OBIEKT:  
Projekt techniczny remontowo-konserwatorski  
Kościół Świętej Trójcy w Chynowie  
dz. nr ewid. 195/4, ul. Główna 58, 05-650 Chynów

PROJEKT:  
Techniczny  
Instalacje elektryczne i  
teletechniczne

TEMAT:  
Schemat rozdzielnic głównej RG

DATA:  
08.2023

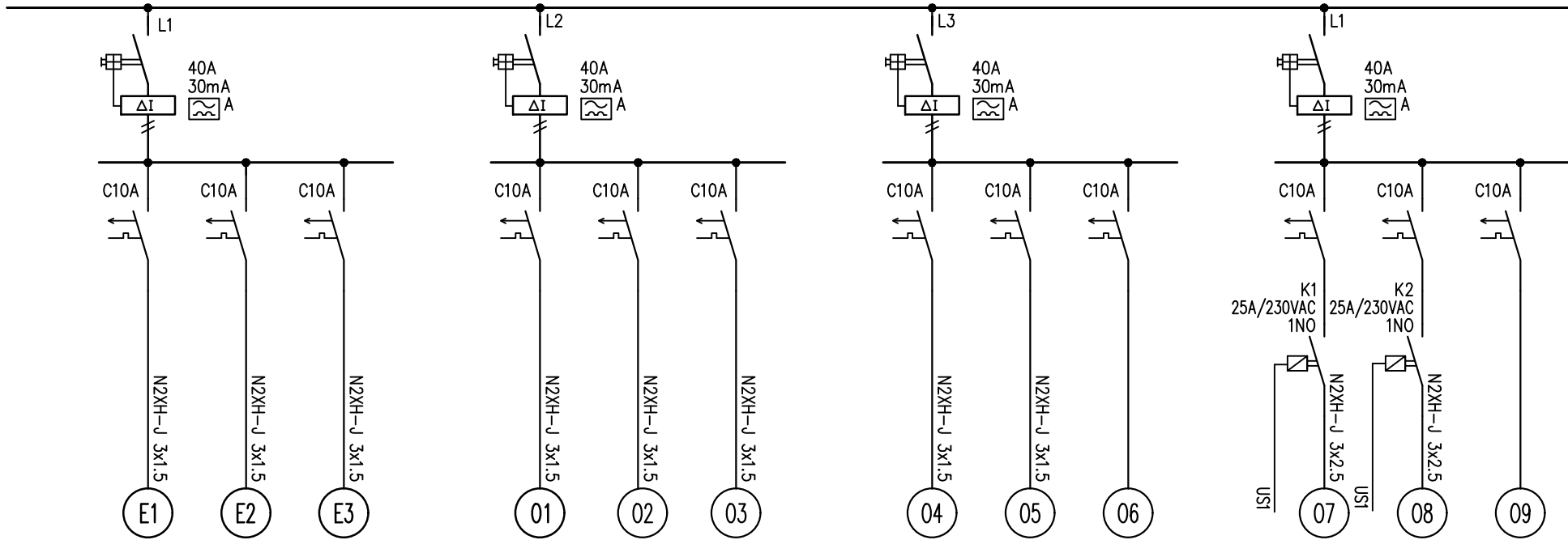
NR RYS.:

SE-3.2

B1

L1, L2, L3, N, PE 230/400V – 50Hz

OŚWIETLENIE



kW	0,1	0,1	0,1		1,1	1,3	0,8		0,2	0,3			0,3	0,3	
Ilość	10	10	11		1	1	4		6	7			14	12	
Odbiory	Oświetlenie awaryjne i ewakuacyjne	Oświetlenie awaryjne i ewakuacyjne	Oświetlenie awaryjne i ewakuacyjne		Oświetlenie ogólne Pom.: 0.1	Oświetlenie ogólne Pom.: 0.1	Oświetlenie ogólne Pom.: 0.1; 0.2		Oświetlenie ogólne Pom.: 0.2; 0.3; 0.4; 0.6; 0.9	Oświetlenie ogólne Pom.: strych			Oświetlenie ogólne Teren zewnętrzny	Oświetlenie ogólne Teren zewnętrzny	Rezerwa

PROJEKTANT:  
mgr inż. Michał Rudkowski  
nr upr. MAZ/0481/PBE/21

SPRAWDZAJĄCY:  
mgr inż. Grzegorz Flis  
nr upr. PDK/0047/P00E/14

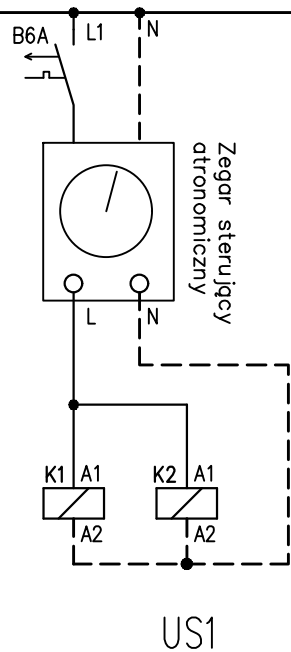
OBIEKT:  
Projekt techniczny remontowo-konserwatorski  
Kościoła Świętej Trójcy w Chynowie  
dz. nr ewid. 195/4, ul. Główna 58, 05-650 Chynów

PROJEKT:  
Techniczny  
Instalacje elektryczne i  
teletechniczne

TEMAT:  
Schemat rozdzielnic głównej RG

DATA:  
08.2023  
NR RYS.:  
SE-3.3

B1 c.d. L1, L2, L3, N, PE 230/400V – 50Hz



PROJEKTANT:  
mgr inż. Michał Rudkowski  
nr upr. MAZ/0481/PBE/21

SPRAWDZAJĄCY:  
mgr inż. Grzegorz Flis  
nr upr. PDK/0047/P00E/14

OBIEKT:  
Projekt techniczny remontowo-konserwatorski  
Kościoła Świętej Trójcy w Chynowie  
dz. nr ewid. 195/4, ul. Główna 58, 05-650 Chynów

PROJEKT:  
Techniczny  
Instalacje elektryczne i  
teletechniczne

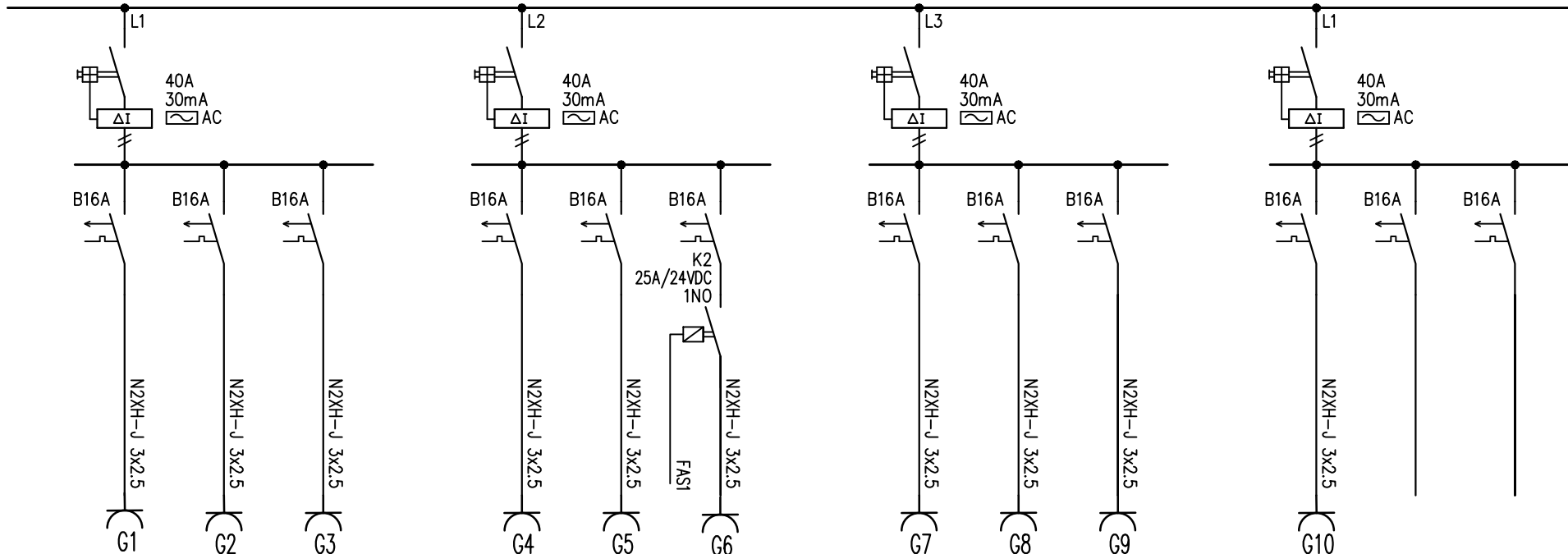
TEMAT:  
Schemat rozdzielnic głównej RG

DATA:  
08.2023  
NR RYS.:  
SE-3.4

B2

L1, L2, L3, N, PE 230/400V – 50Hz

GNIAZDA OGÓLNE



kW	0,8	0,4	1,8		1,6	1,6	0,5		1,2	1,2	1,4		0,6	-	-
Ilość	4	2	6		8	8	2		6	6	7		2	-	-
Odbiory	Gniazda ogólne 0.4 Łoża nad Zakrystią	Gniazda ogólne 0.4 Łoża nad Skarbczykiem	Gniazda ogólne 0.3 Zakrystia		Gniazda ogólne 0.2 Prezbiterium	Gniazda ogólne 0.1 Nawa główna	Gniazda ogólne 0.1 Nawa główna – konfesjonaly		Gniazda ogólne 0.6 Kruchta	Gniazda ogólne 0.5 Skarbczyk	Gniazda ogólne 0.9 Chór		Gniazda ogólne 0.9 Chór – śpiewnik multimedialny	rezerwa	rezerwa

PROJEKTANT:  
mgr inż. Michał Rudkowski  
nr upr. MAZ/0481/PBE/21

SPRAWDZAJĄCY:  
mgr inż. Grzegorz Flis  
nr upr. PDK/0047/P00E/14

OBIEKT:  
Projekt techniczny remontowo-konserwatorski  
Kościoła Świętej Trójcy w Chynowie  
dz. nr ewid. 195/4, ul. Główna 58, 05-650 Chynów

PROJEKT:  
Techniczny  
Instalacje elektryczne i  
teletechniczne

TEMAT:  
Schemat rozdzielnic głównej RG

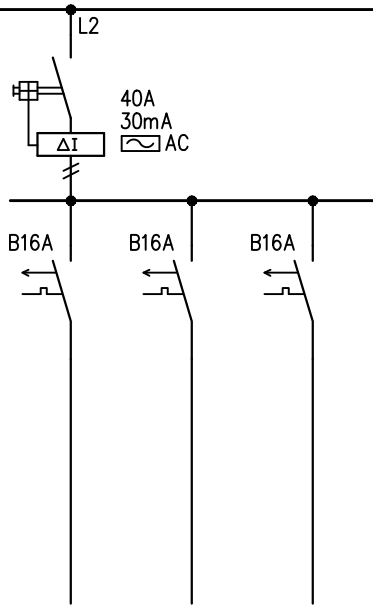
DATA:  
08.2023

NR RYS.:

SE-3.5

B2 c.d. L1, L2, L3, N, PE 230/400V – 50Hz

GNIAZDA OGÓLNE



kW	-	-	-
Ilość	-	-	-
Odbiory	rezerwa	rezerwa	rezerwa

PROJEKTANT:  
mgr inż. Michał Rudkowski  
nr upr. MAZ/0481/PBE/21

SPRAWDZAJĄCY:  
mgr inż. Grzegorz Flis  
nr upr. PDK/0047/P00E/14

OBIEKT:  
Projekt techniczny remontowo-konserwatorski  
Kościoła Świętej Trójcy w Chynowie  
dz. nr ewid. 195/4, ul. Główna 58, 05-650 Chynów

PROJEKT:  
Techniczny  
Instalacje elektryczne i  
teletechniczne

TEMAT:  
Schemat rozdzielnic głównej RG

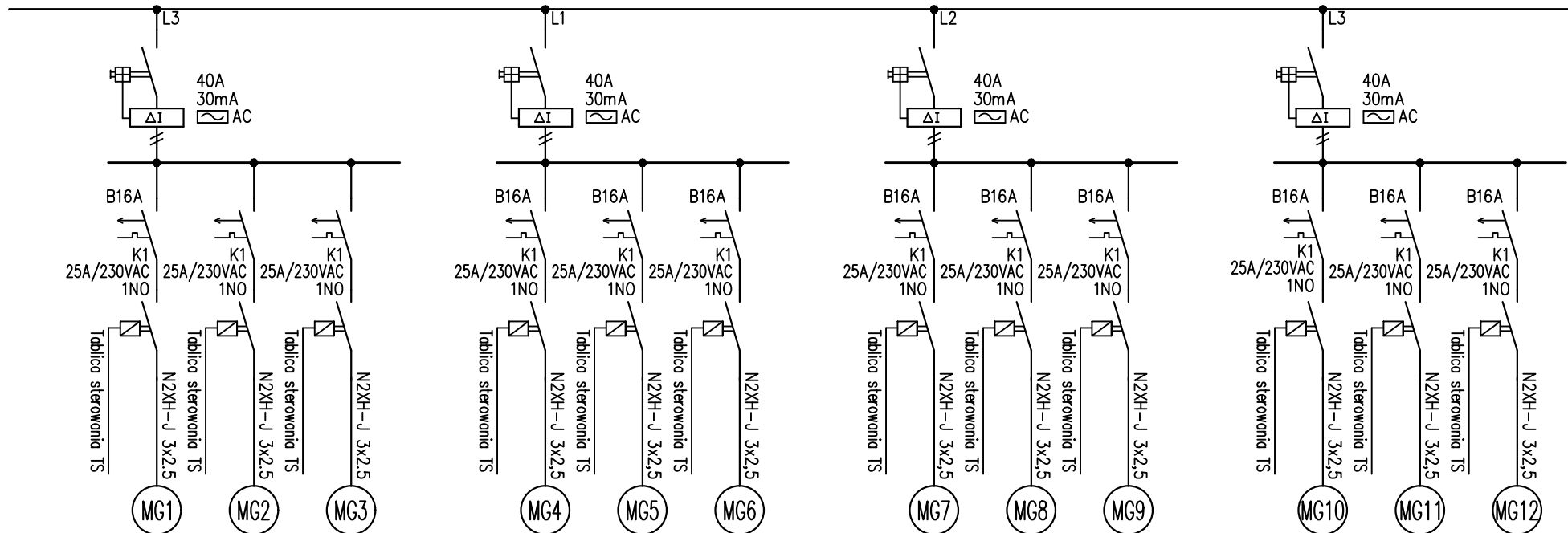
DATA:  
08.2023

NR RYS.:  
SE-3.6

B3

L1, L2, L3, N, PE 230/400V – 50Hz

MATY GRZEWcze



kW	1,6	1,6	1,6		1,6	1,6	1,6		1,6	1,6	1,6		1,6	1,6	1,6
Ilość	1	1	1		1	1	1		1	1	1		1	1	1
Odbiory	Mata grzewcza	Mata grzewcza	Mata grzewcza		Mata grzewcza	Mata grzewcza	Mata grzewcza		Mata grzewcza	Mata grzewcza	Mata grzewcza		Mata grzewcza	Mata grzewcza	Mata grzewcza

PROJEKTANT:  
mgr inż. Michał Rudkowski  
nr upr. MAZ/0481/PBE/21

SPRAWDZAJĄCY:  
mgr inż. Grzegorz Flis  
nr upr. PDK/0047/P00E/14

OBIEKT:  
Projekt techniczny remontowo-konserwatorski  
Kościoła Świętej Trójcy w Chynowie  
dz. nr ewid. 195/4, ul. Główna 58, 05-650 Chynów

PROJEKT:  
Techniczny  
Instalacje elektryczne i  
teletechniczne

TEMAT:  
Schemat rozdzielnic głównej RG

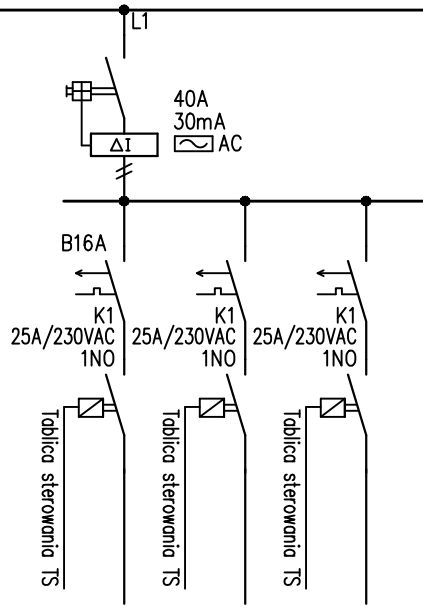
DATA:  
08.2023

NR RYS.:

SE-3.7

B3 c.d.

L1, L2, L3, N, PE 230/400V – 50Hz



kW	-	-	-
Ilość	-	-	-
Odbiory	rezerwa	rezerwa	rezerwa

PROJEKTANT:  
mgr inż. Michał Rudkowski  
nr upr. MAZ/0481/PBE/21

SPRAWDZAJĄCY:  
mgr inż. Grzegorz Flis  
nr upr. PDK/0047/P00E/14

OBIEKT:  
Projekt techniczny remontowo-konserwatorski  
Kościota Świętej Trójcy w Chynowie  
dz. nr ewid. 195/4, ul. Główna 58, 05-650 Chynów

PROJEKT:  
Techniczny  
Instalacje elektryczne i  
teletechniczne

TEMAT:  
Schemat rozdzielnic głównej RG

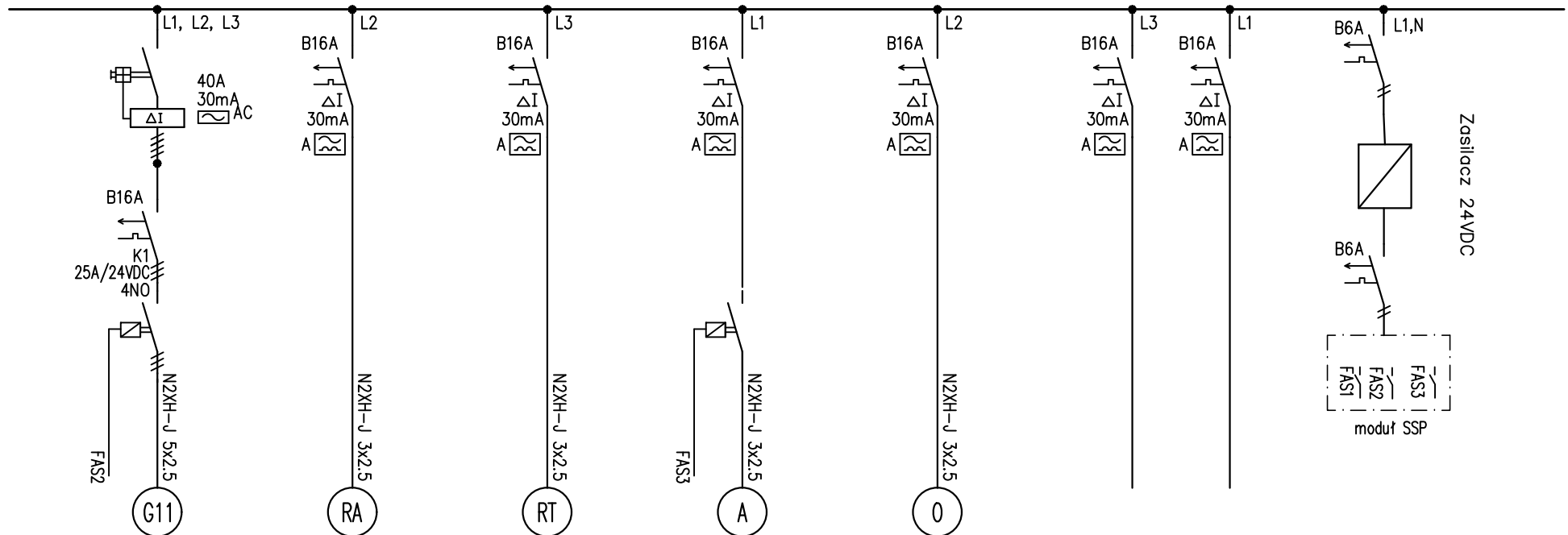
DATA:  
08.2023  
NR RYS.:  
SE-3.8



B4

L1, L2, L3, N, PE 230/400V – 50Hz

URZĄDZENIA TECHNICZNE



kW	1,6		0,5		1,0		2,0		0,2					
ilość	1		1		1		1		1					
Odbiorcy	Wentylator organ		SSMIN – centrala alarmowa		IT – szafa teletechn.		Audio – tablica nagłośnieniowa.		Panel sterowania		Rezerwa		Rezerwa	

PROJEKTANT:  
mgr inż. Michał Rudkowski  
nr upr. MAZ/0481/PBE/21

SPRAWDZAJĄCY:  
mgr inż. Grzegorz Flis  
nr upr. PDK/0047/P00E/14

OBIEKT:  
Projekt techniczny remontowo-konserwatorski  
Kościoła Świętej Trójcy w Chynowie  
dz. nr ewid. 195/4, ul. Główna 58, 05-650 Chynów

PROJEKT:  
Techniczny  
Instalacje elektryczne i  
teletechniczne

TEMAT:  
Schemat rozdzielnic głównej RG

DATA:  
08.2023

NR RYS.:

SE-3.9